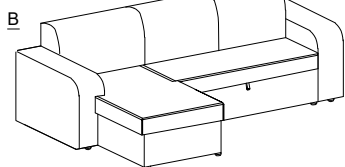
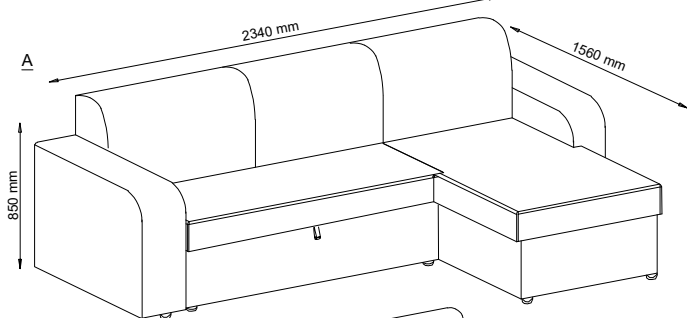
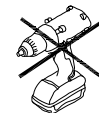
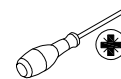


Норманн

ООО "Домовой-РП"

РБ, Минская обл., Минский р-н,
пос.Привольный, ул.Мира, 53/4
тел. +375 (29) 675-92-42
www.domovoy.by



ВАЖНАЯ ИНФОРМАЦИЯ!

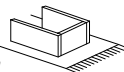
Внимательно и полностью прочитайте это руководство, прежде чем приступать к сборке или использованию этого изделия. Следуйте всем инструкциям этого руководства и сохраните его на будущее для справки.

ВАЖНО!

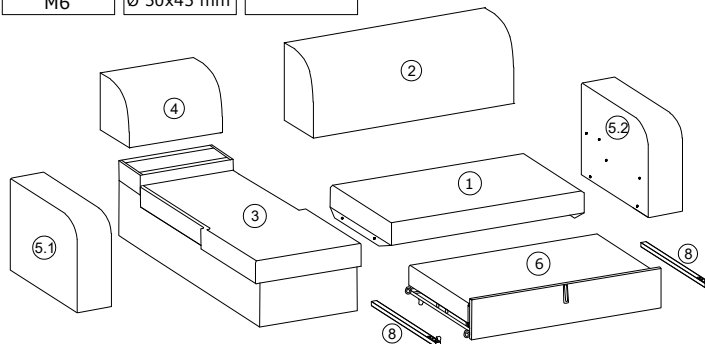
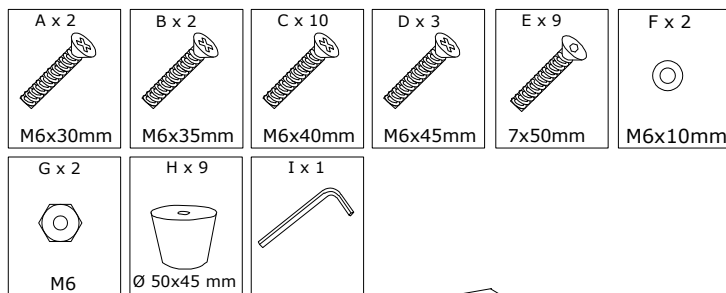
В любом изделии, собранном с использованием винтов любого типа, необходимо через 2 недели после сборки и в дальнейшем каждые 3 месяца подтягивать винты, чтобы обеспечить прочность изделия в течение срока эксплуатации.

ОБЩИЕ УКАЗАНИЯ ПО УХОДУ ЗА МЕБЕЛЬЮ С ОТДЕЛКОЙ ИЗ ТКАНИ!

Очистите изделие чистой влажной тряпкой. Используйте только чистую воду. Пыль и грязь можно удалять пылесосом или чистой мягкой тряпкой. Не наносите моющие средств, растворители или другие химические вещества на ткань, поскольку они могут привести к вымыванию цвета.

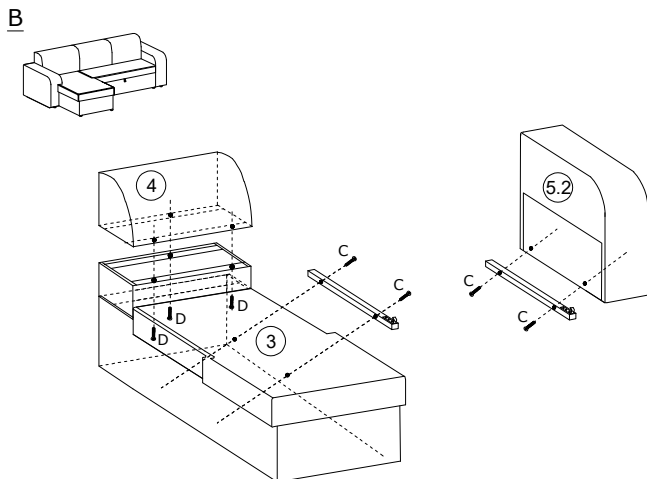
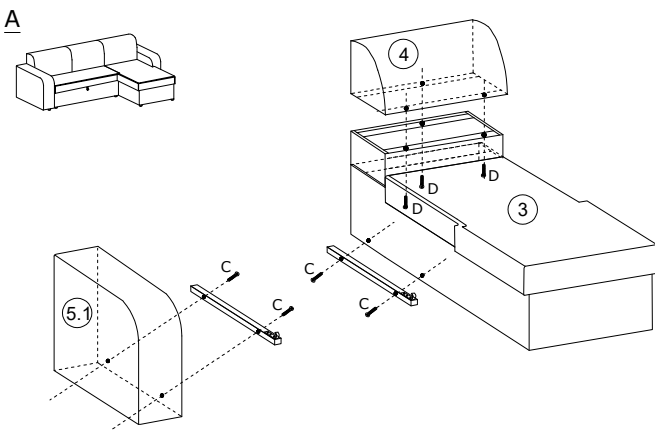


1/8

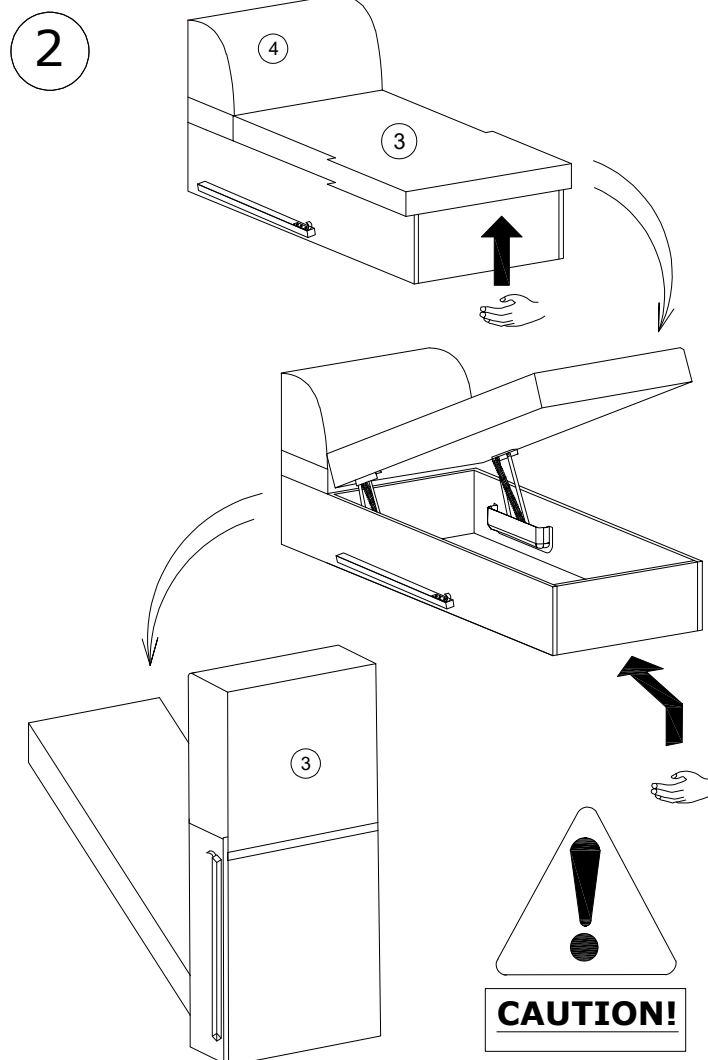


Упаковщик	
большая спинка	
салазки	
комплектация	
инструкция	

2/8

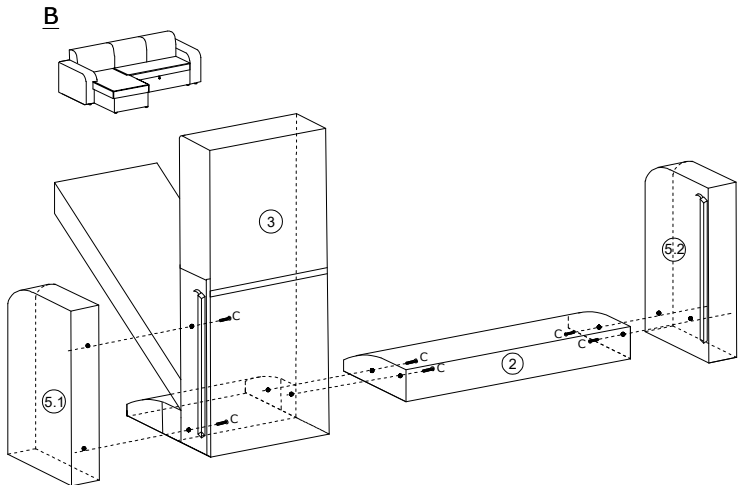
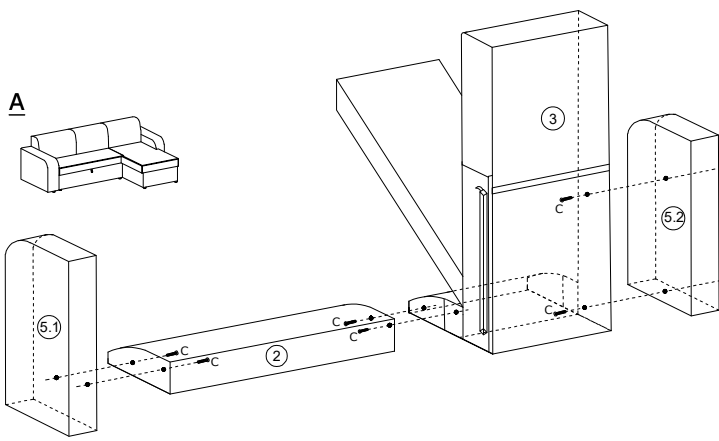


3/8



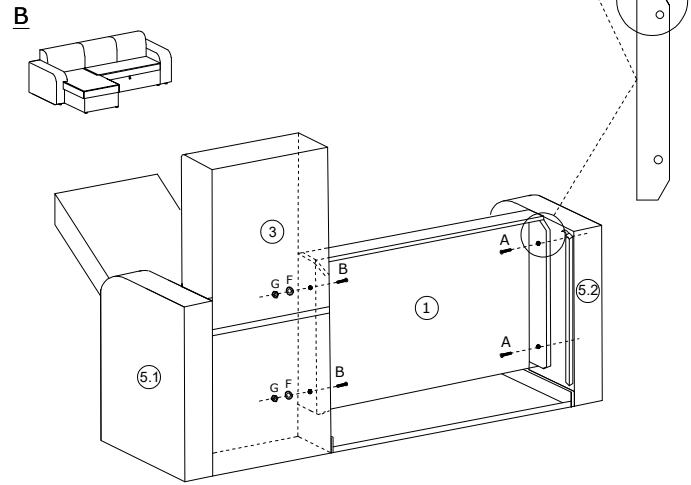
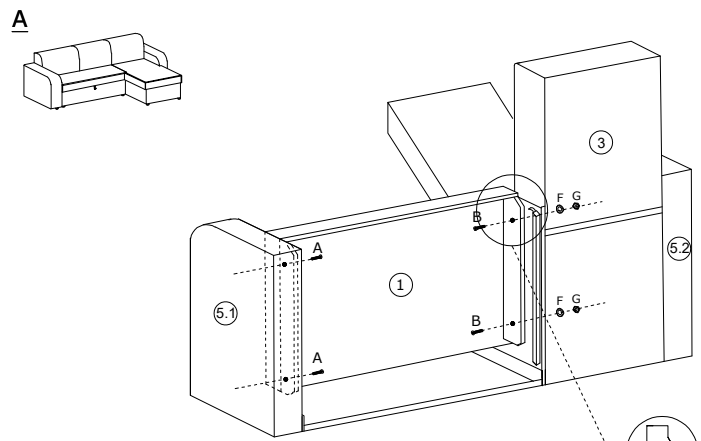
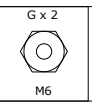
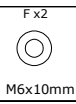
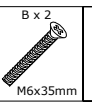
4/8

3



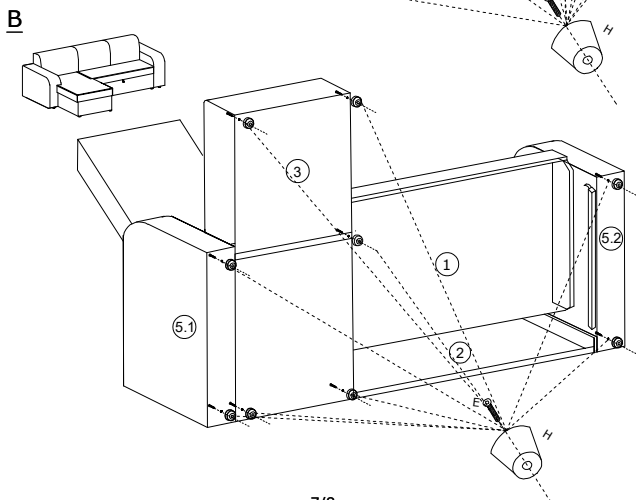
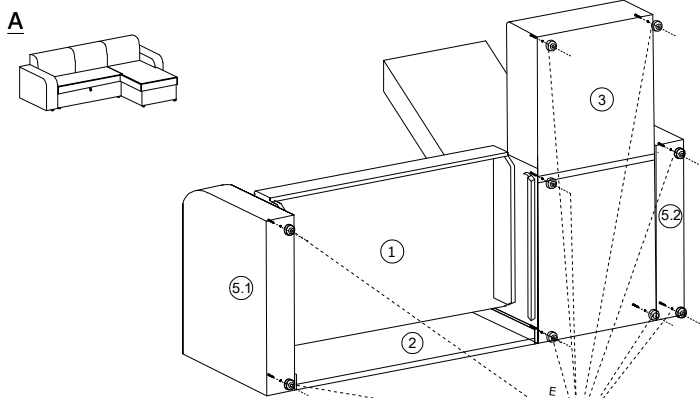
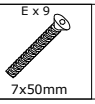
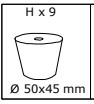
5/8

4



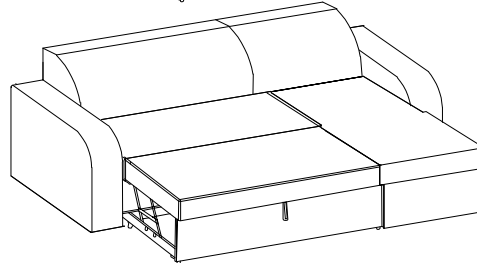
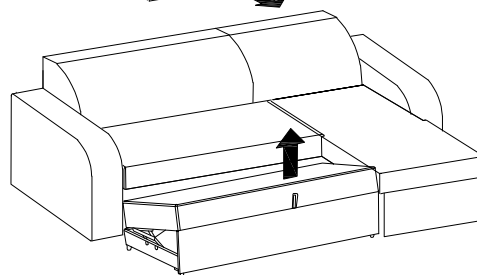
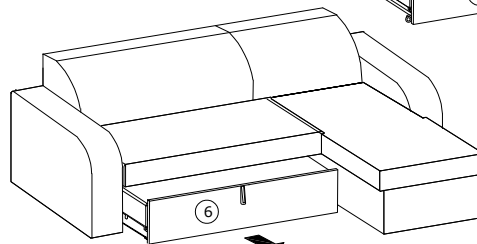
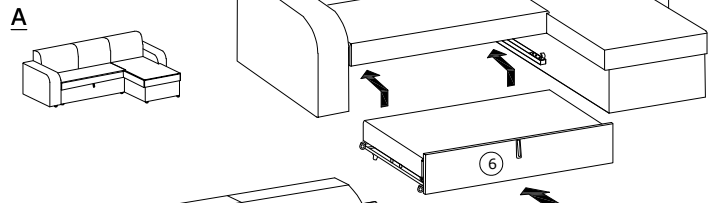
6/8

5



7/8

6



8/8